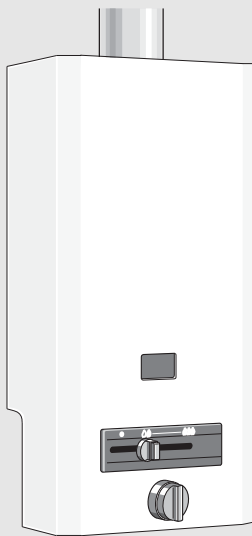


Chauffe-eau à gaz pour eau chaude

W135 - 2 KE...



6720608358-00.1SM

 **JUNKERS**

Instructions de montage et d'utilisation

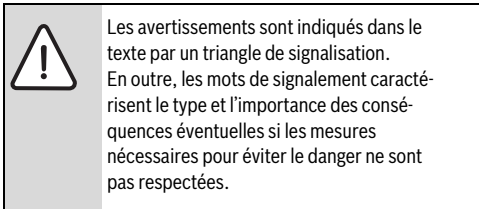
Sommaire

1	Explication des symboles et mesures de sécurité	3
1.1	Explication des symboles	3
1.2	Consignes de sécurité	3
2	Caractéristiques	5
2.1	Caractéristiques de la gamme	5
2.2	Codification	5
2.3	Matériel fourni	5
2.4	Description	5
2.5	Accessoires spécifiques	5
2.6	Dimensions	6
2.7	Fonction	7
2.8	Caractéristiques techniques	8
3	Utilisation	9
3.1	Batterie	9
3.2	Avant la mise en service du chauffe-eau	9
3.3	Allumer le chauffe-eau	9
3.4	Réglage de la puissance	10
3.5	Réglage de la température/du débit	10
3.6	Éteindre le chauffe-eau	11
3.7	Purger le chauffe-eau	11
3.8	Nettoyage de l'avant de l'appareil	11
4	Régulations	11
4.1	Réglemmentations	11
5	Installation (seulement par un technicien spécialisé)	11
5.1	Remarques importantes	11
5.2	Prescriptions relatives à l'emplacement d'installation	12
5.3	Montage du chauffe-eau	12
5.4	Raccordement d'eau	13
5.5	Raccordement de gaz	13
5.6	Mise en service	13
6	Réglages (seulement par un technicien spécialisé)	14
6.1	Réglage du chauffe-eau	14
6.2	Changement de gaz	14
7	Maintenance (seulement par un technicien spécialisé)	14
7.1	Travaux de maintenance périodiques	14
7.2	Mise en service après les travaux de maintenance	15
7.3	Dispositif de surveillance de l'évacuation des gaz brûlés	15
8	Pannes, causes et mesures à prendre	16
9	Protection de l'environnement/Recyclage	17

1 Explication des symboles et mesures de sécurité

1.1 Explication des symboles

Avertissements



Les mots de signalement suivants sont définis et peuvent être utilisés dans le présent document :

- **AVIS** signale le risque de dégâts matériels.
- **PRUDENCE** signale le risque d'accidents corporels légers à moyens.
- **AVERTISSEMENT** signale le risque d'accidents corporels graves à mortels.
- **DANGER** signale la survenue d'accidents mortels en cas de non respect.

Informations importantes



Les informations importantes ne concernant pas de situations à risques pour l'homme ou le matériel sont signalées par le symbole ci-contre.

Autres symboles

Symbole	Signification
▶	Étape à suivre
→	Renvois à un autre passage dans le document
•	Énumération/Enregistrement dans la liste
–	Énumération/Enregistrement dans la liste (2e niveau)

Tab. 1

1.2 Consignes de sécurité

En cas d'odeur de gaz:

- ▶ Fermer le robinet de gaz.
- ▶ Ouvrir les fenêtres.
- ▶ Ne brancher aucun appareil électrique.
- ▶ Éteindre les flammes éventuelles.
- ▶ Téléphoner à partir d'un autre endroit à la compagnie de gaz et à un technicien autorisé.

Si l'on perçoit une odeur de gaz brûlés:

- ▶ Éteindre l'appareil (Page 8).
- ▶ Ouvrir les portes et les fenêtres.
- ▶ Prévenir un installateur autorisé.

Montage, modifications

- ▶ Le montage de l'appareil, ainsi que les modifications au niveau de l'installation ne peuvent être réalisés que par un installateur autorisé.
- ▶ Les tuyaux qui conduisent aux gaz brûlés ne doivent pas être modifiés.
- ▶ Ne pas fermer ou réduire les ouvertures de circulation d'air.

Utilisation conforme

L'appareil doit être utilisé uniquement pour la production d'eau chaude sanitaire domestique ou à des fins similaires et ne fonctionner que par intermittence.

Toute autre utilisation n'est pas conforme. Les dégâts éventuels qui en résulteraient sont exclus de la garantie.

Maintenance

- ▶ La maintenance de l'appareil ne doit être réalisée que par un installateur autorisé.
- ▶ L'utilisateur doit procéder, à intervalles réguliers, à l'entretien et à la vérification périodique de l'appareil.
- ▶ L'appareil doit être entretenu une fois par an.
- ▶ Les pièces de rechange doivent toujours être d'origine.

Substances explosives et facilement inflammables

- ▶ Ne pas utiliser ni entreposer des substances inflammables (papier, solvants, peinture) à proximité de l'appareil.

Air de combustion et air ambiant

- ▶ Afin d'éviter la corrosion, l'air de combustion et l'air ambiant doivent être exempts de substances agressives (par ex. des hydrocarbonates halogénés qui contiennent du chlore et de fluor).

Sécurité des appareils électriques à usage domestique et utilisations similaires

Pour éviter les risques dus aux appareils électriques, les prescriptions suivantes s'appliquent conformément à la norme EN 60335-1 :

« Cet appareil peut être utilisé par des enfants âgés d'au moins 8 ans et par des personnes ayant des capacités phy-

siques, sensorielles ou mentales réduites ou dénuées d'expérience ou de connaissance, s'ils (si elles) sont correctement surveillé(e)s ou si des instructions relatives à l'utilisation de l'appareil en toute sécurité leur ont été données et si les risques encourus ont été appréhendés. Les enfants ne doivent pas jouer avec l'appareil. Le nettoyage et l'entretien par l'utilisateur ne doivent pas être effectués par des enfants sans surveillance ».

« Si le cordon électrique d'alimentation de l'appareil est endommagé, il doit être remplacé par le fabricant, son service après-vente ou une personne disposant d'une qualification similaire pour éviter tout danger ».

2 Caractéristiques

2.1 Caractéristiques de la gamme

Modèle	W135 - 2 KE...
Catégorie	I3+
Type	B11 et B11BS

Tab. 2

2.2 Codification

W	135	-2	K	V	1	E	31	S...
----------	-----	----	---	---	---	---	----	------


Tab. 3

[W]	Chauffe eau à gaz pour eau chaude
[135]	Puissance utile (kcal/min)
[-2]	Code d'exécution
[K]	Raccordement à cheminée
[V]	Pièce de raccordement sans étranglement
[1]	Remplissage à distance, pression normale
[E]	Allumeur électronique avec pile de 1.5V
[31]	Gaz liquéfié (butane/propane)
[S...]	Code du pays

2.3 Matériel fourni

- Chauffe-eau à gaz
- Éléments de fixation
- Pile de 1.5V
- Documentation relative au chauffe-eau

2.4 Descriptif de l'appareil



DANGER : Intoxication!
Appareil 7 736 505 184 ne peut être installée à l'intérieur.

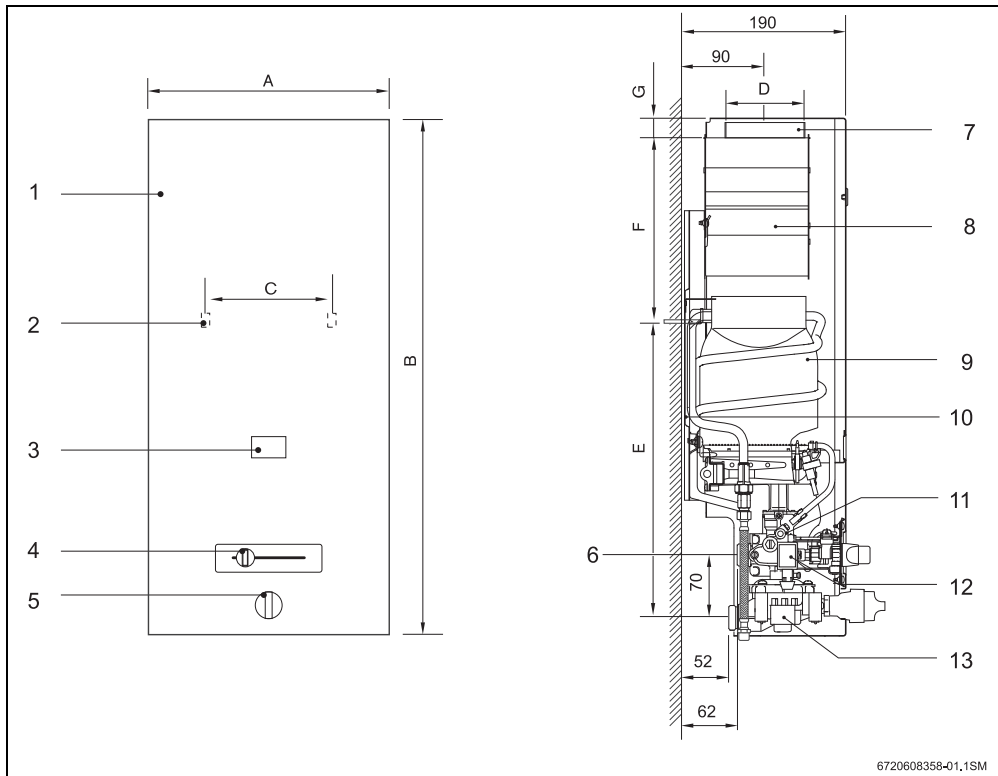
- Chauffe-eau pour montage mural
- Équipe d'allumeur électronique
- Brûleur gaz naturel/LPG
- Corps de chauffe
- Valve eau en polyamide renforcé de fibres de verre, 100% recyclable
- Réglage automatique du débit de l'eau au moyen d'un système permettant le maintien d'un débit constant malgré la variation de la pression d'eau
- Bloc gaz avec rendement ajustable au moyen d'un bouton de réglage coulissant
- Dispositifs de sécurité:

- Thermocouple pour la surveillance de la flamme d'allumage et contrôle de la vanne d'arrêt de gaz au brûleur.
- Dispositif de contrôle des gaz de combustion qui éteint le chauffe-eau en cas de problème de vacuité des produits de combustion (seulement appareil 7 736 505 184)
- Limiteur de surchauffe.

2.5 Accessoires spécifiques

- Kit de conversion de gaz naturel en butane/propane et vice-versa.

2.6 Dimensions



6720608358-01,1SM

Fig. 1

- | | |
|--|-----------------------|
| [1] Manteau | [8] Buse coupe-tirage |
| [2] Ouverture pour fixation murale | [9] Corps de chauffe |
| [3] Voyant | [10] Calandre arrière |
| [4] Manchon de réglage de puissance | [11] Valve gaz |
| [5] Manchon de réglage de la température | [12] Boîte de pile |
| [6] Raccord gaz | [13] Valve eau |
| [7] Collettte de raccordement | |

Dimensions (mm)	A	B	C	D	E	F	G	Raccord gaz (Ø) But./Prop.
W135...	270	610	138	92,5	350	212	20	1/2"

Tab. 4 Dimensions

2.7 Fonction

Ce chauffe-eau est équipé d'un allumage électronique qui permet une mise en marche facile.

- ▶ Commuter, en premier lieu, le bouton de réglage coulissant de la position « Éteindre » à la position « Allumer » (→Fig. 4).
- ▶ Appuyer et maintenir sur le bouton de réglage coulissant.

Une fois le pilote allumé:

- ▶ Relâcher le bouton de réglage au bout de quelques secondes.

Si la flamme pilote ne reste pas allumée:

- ▶ Répéter l'opération.



De l'air dans le tuyau d'alimentation en gaz peut entraver l'allumage quand on essaie d'allumer le chauffe-eau.

Si cela arrivait :

- ▶ Appuyer sur le bouton de réglage coulissant jusqu'à ce que l'air soit purgé.

Une fois l'allumage réussi:

- ▶ Faire glisser le bouton de réglage du gaz vers la droite et l'ajuster suivant votre rendement.

Le bouton de réglage du gaz permet d'ajuster le rendement suivant les besoins individuels. Plus l'on fait glisser le bouton vers la droite, plus le rendement est élevé, et plus la consommation en gaz est élevée. Le rendement maximal est atteint quand le bouton est positionné complètement à droite.

Pour optimiser la consommation en énergie:

- ▶ Ajuster la position du bouton pour fournir le rendement minimal requis.

Une fois ces opérations effectuées, l'allumage du brûleur principal a automatiquement lieu à chaque fois que l'on ouvre le robinet d'eau chaude, étant donné que le brûleur pilote est allumé en permanence.

Si vous voulez éteindre le chauffe-eau:

- ▶ Faire glisser le bouton de réglage complètement à gauche. Au bout de quelques secondes, la flamme pilote s'éteint.

2.8 Caractéristiques techniques

Caractéristiques techniques	Symbole	Unité	W135-2...
Puissance et débit			
Puissance utile nominale	Pn	kW	9,4
Puissance utile minimale	Pmin	kW	4,7
Puissance utile (plage de réglage)		kW	4,7 - 9,4
Débit gaz nominal	Qn	kW	11,2
Débit gaz minimal	Qmin	kW	5,6
Caractéristiques techniques relatives au gaz¹⁾			
Pression admissible d'alimentation en gaz			
GPL (butane/propane)	G30/G31	mbar	28/37
Valeur de raccordement de gaz			
GPL (butane/propane)	G30/G31	kg/h	0,9
Nombre d'injecteurs			6
Caractéristiques techniques relatives à l'eau			
Pression maximale admissible ²⁾	pw	bar	12
Sélecteur de température position sens des aiguilles d'une montre			
Plage de débit eau Δt 50 °C		l/min	2,5
Pression de service minimale	pwmin	bar	0,15
Sélecteur de température position sens contraire des aiguilles d'une montre			
Plage de débit eau Δt 25 °C		l/min	5,4
Produits de combustion³⁾			
Basse pression minimale		mbar	0,015
Débit		g/s	6,4
Température		°C	180

Tab. 5

- 1) Hi 15 °C - 1013 mbar - sec: Gaz naturel 34,2 MJ/m³ (9,5 kWh/m³)
GLP: Butane 45,72 MJ/kg (12,7 kWh/kg) - Propane 46,44 MJ/kg (12,9 kWh/kg).
- 2) Tenant compte de l'effet de dilution de l'eau, cette valeur ne doit pas être dépassée.
- 3) Pour une puissance calorifique nominale

3 Utilisation



Ouvrir tous les dispositifs de blocage d'eau et de gaz.
Purger les tuyaux.



PRUDENCE :

L'habillage devant le brûleur peuvent atteindre de hautes températures, présentant des risques de brûlures en cas de contact.



DANGER :

- ▶ Ne pas fermer ou réduire les ouvertures de circulation d'air.
- ▶ Cet appareil ne doit être utilisé que pour des puisages de courte durée.



AVERTISSEMENT :

- ▶ Cet appareil ne doit pas être raccordé à un conduit d'évacuation des produits de combustion.

3.1 Batterie

Insertion de pile

- ▶ Introduire dans la boîte de pile, 1 pile LR6 de 1.5V.

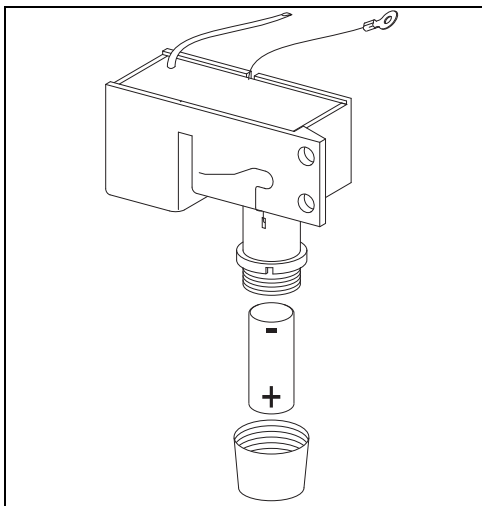


Fig. 2 Insertion de batterie

Remplacement de batterie

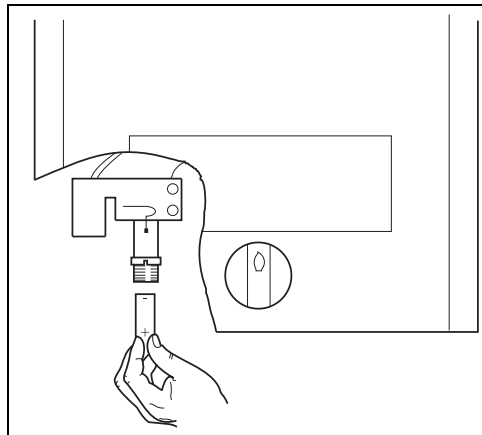


Fig. 3 Remplacement de batterie

Précautions dans l'utilisation des piles

- Ne jeter les piles à la poubelle, après utilisation.
- Il faut les délivrer dans les locaux de rentrer sélective pour son recyclage.
- Jamais réemploi les piles utilisés
- Utiliser seulement des piles du type indiqué

3.2 Avant la mise en service du chauffe-eau



PRUDENCE :

- ▶ La première mise en service doit être effectuée par un technicien spécialisé qui fournira au client toutes les informations nécessaires à un fonctionnement optimal du chauffe-eau.

- ▶ Vérifier que la nature du gaz correspond à la plaque signalétique de l'appareil.
- ▶ Ouvrir le robinet gaz.
- ▶ Ouvrir le robinet eau.

3.3 Allumer le chauffe-eau

- ▶ Appuyer sur le bouton de réglage et le maintenir appuyé [1]. Relâcher le bouton de réglage au bout de quelques secondes.

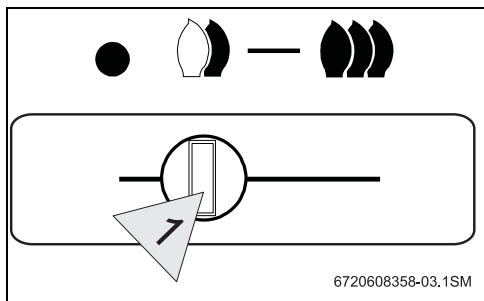


Fig. 4

3.4 Réglage de la puissance

- ▶ Moins d'eau chaude.
Réduction du rendement.

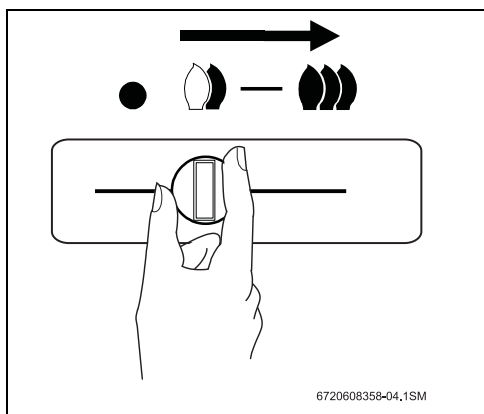


Fig. 5

- ▶ D'avantage d'eau chaude.
Augmentation du rendement.

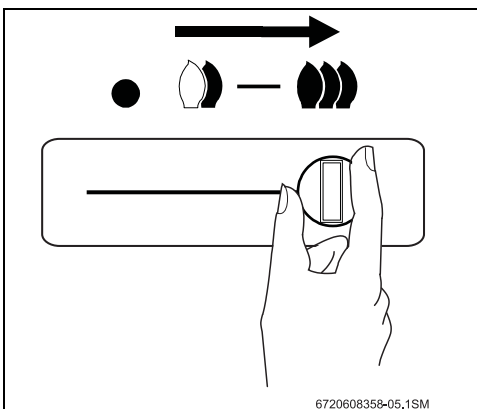


Fig. 6

3.5 Réglage de la température/du débit

- ▶ Tourner dans le sens contraire des aiguilles d'une montre
Augmente le débit et diminue la température de l'eau.

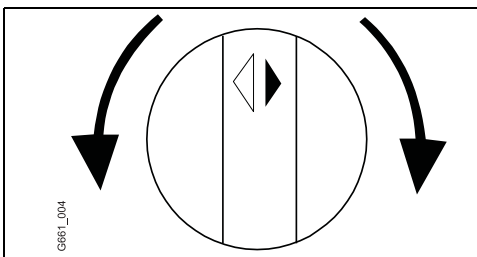


Fig. 7

- ▶ Tourner dans le sens des aiguilles d'une montre.
Diminue le débit et augmente la température de l'eau.

Régler la température à la valeur minimale requise réduit la consommation en énergie de même que la possibilité des dépôts calcaires dans l'échangeur de chaleur.

3.6 Éteindre le chauffe-eau

- ▶ Faire glisser le bouton de réglage complètement à gauche.

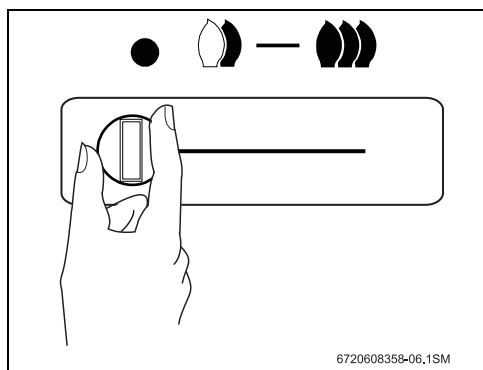


Fig. 8

3.7 Purger le chauffe-eau

En cas de risque de gelée, procéder comme suit:

- ▶ Fermer le robinet d'arrivée d'eau générale.
- ▶ Mettre un récipient sous l'appareil.
- ▶ Ouvrir un robinet d'eau chaude afin de créer une prise d'air dans le circuit sanitaire.
- ▶ Dévisser le vis de vidange. Après la vidange totale des conduites et de l'appareil, monter la vis de vidange et fermer les robinets d'eau chaude.

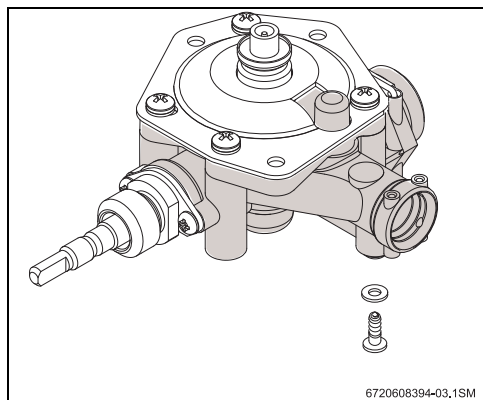


Fig. 9

3.8 Nettoyage de l'avant de l'appareil

- ▶ Nettoyer la partie avant de l'appareil uniquement avec un torchon et un peu de détergent.



Ne pas utiliser de détergents corrosifs et/ou abrasifs.

4 Régulations

Les prescriptions locales doivent être respectées.

4.1 Réglementations

Ces appareils doivent obligatoirement être reliés à un conduit d'évacuation emboîté à l'intérieur de la sortie du chauffe-bain. Ils ne doivent pas être raccordés à un conduit déjà utilisé par un autre appareil (hotte aspirante par exemple).

5 Installation (seulement par un technicien spécialisé)



DANGER : Explosion!

- ▶ Fermer toujours le robinet de gaz avant d'effectuer toute intervention sur des composants contenant du gaz.
- ▶ Après avoir réalisé des interventions sur des pièces conductrices de gaz, il faudra tester l'étanchéité.



Le montage, les raccordements d'arrivée et d'évacuation des gaz et la mise en marche de l'appareil ne doivent être effectués que par un installateur agréé.



Le chauffe-eau ne peut être utilisé que dans les pays indiqués sur la plaque signalétique.

5.1 Remarques importantes

- ▶ Avant l'installation, appeler le distributeur de gaz et contrôler le standard relatif aux chauffe-eau et les prescriptions relatives à l'aération de pièces.
- ▶ Installer une soupape de détente aussi près que possible du chauffe-eau.
- ▶ Après avoir installé le système à gaz, les tuyaux doivent être nettoyés à fond et soumis à des essais d'étanchéité afin de prévenir un endommagement du bloc gaz à la suite d'un excès de pression. Cet essai doit être effectué alors que la soupape à gaz du chauffe-eau est fermée.
- ▶ Vérifier si le chauffe-eau correspond au type de gaz fourni.

- ▶ Vérifier si le débit et la pression passant par le réducteur installé sont appropriés à la consommation du chauffe-eau (voir caractéristiques techniques dans le tableau 5).
- ▶ La longueur du raccordement entre l'appareil et la bouteille à gaz ne doit pas être trop grande (1,5 mètres au maximum).
- ▶ N'utiliser pas un flexible présentant un vieillissement ou des fissures.

5.2 Prescriptions relatives à l'emplacement d'installation

Prescriptions relatives à l'emplacement d'installation

- Respecter les instructions spécifiques aux différents pays.
- Installer les appareils à l'air libre ou dans un endroit bien aéré, indépendant de l'habitation, et où il ne sera pas exposé à des températures au-dessous de zéro.
- Le chauffe-eau à gaz ne doit pas être installé au dessus d'une source de chaleur.
- Pour éviter toute corrosion, l'air de combustion ne doit pas contenir de substances néfastes. Des exemples de substances particulièrement corrosives: Hydrocarbures halogénés contenus dans les solvants, la peinture, les colles, les gaz de moteurs et les différents détergents à usage domestique. Si nécessaire, prendre les mesures nécessaires.

En cas de risque de gelée:

- ▶ Éteindre le chauffe-eau,
- ▶ Purger le chauffe-eau (voir chapitre 3.7).

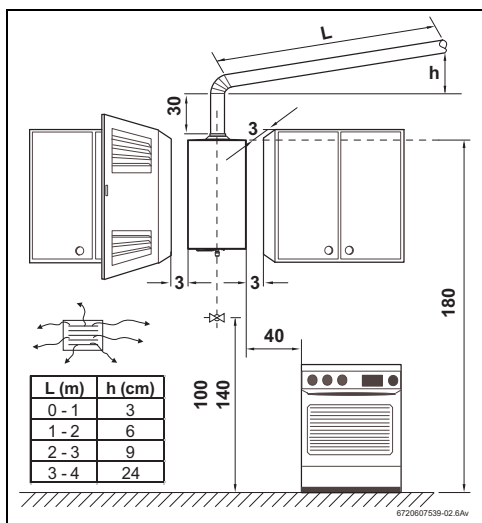


Fig. 10 Espacements minimaux

Gaz de combustion

- Tout chauffe-eau doit être connecté de manière étanche à un tuyau d'évacuation de gaz d'une dimension appropriée.
- Le conduit de gaz brûlés doit:
 - être vertical (sections horizontales réduites ou pas de sections horizontales du tout)
 - être thermiquement isolé
 - avoir une sortie au dessus du niveau maximal du toit
- Le tuyau d'évacuation des gaz doit être inséré dans le chapeau de buse. Le diamètre externe du tuyau doit être un peu plus petit que le diamètre du chapeau de buse indiqué dans le tableau relatif aux dimensions du chauffe-eau.
- L'extrémité du tuyau d'évacuation doit être protégée contre le vent/la pluie



PRUDENCE :

S'assurer que l'extrémité du tuyau d'évacuation est placée entre le collier de serrage et le chapeau de buse.

Si ces conditions ne peuvent pas être fournies, un emplacement différent doit être choisi pour l'entrée du gaz et l'évacuation.

Température de surface

La température de surface maximale du chauffe-eau est moins de 85 °C à l'exception du dispositif d'évacuation des gaz de combustion. Aucune protection spéciale n'est requise pour les matériaux de construction inflammables ou pour les meubles intégrés.

Admission d'air

L'emplacement d'installation du chauffe-eau doit avoir un espace d'alimentation d'air conformément au tableau 6.

Chauffe-eau	Espace minimal utile
W135...	≥ 30 cm ²

Tab. 6 Espaces utiles pour admission d'air

Les spécifications minimales sont indiquées ci-dessus. Toutefois, les prescriptions relatives à chaque pays doivent être également respectées

5.3 Montage du chauffe-eau

- ▶ Retirer le sélecteur de température/débit.
- ▶ Dévisser les vis de fixation avant.
- ▶ Détacher les deux saillies de la partie arrière en effectuant un mouvement simultané vers vous et vers le haut.
- ▶ Fixer le chauffe-eau verticalement en utilisant les crochets à vis et les chevilles contenus dans l'emballage.



PRUDENCE :

Ne jamais poser le chauffe-eau sur les raccordements d'eau ou de gaz.

5.4 Raccordement d'eau

Il est recommandé de purger auparavant l'installation étant donné que la présence de saletés pourrait réduire le débit, et pourrait, dans des cas extrêmes, provoquer un blocage.

- ▶ Identifier le tuyau d'eau froide et le tuyau d'eau chaude, afin d'éviter l'éventualité d'une fausse connexion.
- ▶ Effectuer le raccordement hydraulique du tubage à l'automatique d'eau en utilisant les accessoires de raccordement fournis.

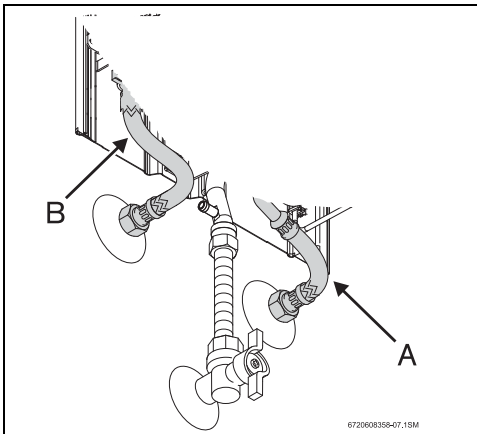


Fig. 11 Raccordement d'eau



Il est recommandé d'installer un clapet de anti-retour sur le côté de l'alimentation du chauffe-eau afin d'éviter des problèmes causés par un changement soudain dans la pression d'alimentation.

5.5 Raccordement de gaz

Impérativement observer toutes les directives et réglementations concernant l'installation et l'utilisation d'appareils chauffés à gaz.



DANGER : Explosion!

- ▶ Fermer toujours le robinet du gaz avant d'intervenir sur les pièces conductrices de gaz.
- ▶ Après avoir réalisé des interventions sur des pièces conductrices de gaz, il faudra tester l'étanchéité.



Utiliser uniquement des pièces d'origine.

5.6 Mise en service

- ▶ Ouvrir les soupapes de débit d'eau et de gaz et s'assurer de l'étanchéité de tous les raccordements.
- ▶ Vérifier si le dispositif de contrôle des gaz de combustion fonctionne correctement, procédez ainsi qu'expliqué dans « 7.3 Dispositif de surveillance de l'évacuation des gaz brûlés ».

6 Réglages (seulement par un technicien spécialisé)

6.1 Réglage du chauffe-eau



Aucun élément de l'appareil ne doit être dés-cellé.

Gaz naturel

Le chauffe-eau pour gaz naturel (G 20) est scellé en usine après avoir été réglé avec les valeurs indiquées sur la plaque signalétique.



Le chauffe-eau ne doit pas être allumé si la pression de raccordement est au dessous de 17 mbar ou au dessus de 25 mbar.

Gaz liquéfié

Le chauffe-eau pour propane/butane (G31/G30) est scellé en usine après avoir été réglé avec les valeurs indiquées sur la plaque signalétique.



Le chauffe-eau ne doit pas être allumé si la pression de raccordement:

- Pour Propane est au dessous de 25 mbar ou au dessus de 45 mbar.
- Pour Butane est au dessous de 20 mbar ou au dessus de 35 mbar.

6.2 Changement de gaz

Le changement de gaz ne doit être effectué que par un technicien qualifié.

7 Maintenance (seulement par un technicien spécialisé)

Afin de garantir les valeurs optimales de la consommation de gaz et de l'émission de gaz, nous conseillons que l'appareil soit soumis à une inspection annuelle et, si nécessaire, à des interventions d'entretien.



AVERTISSEMENT :

Avant d'effectuer tout travail de maintenance:

- ▶ Fermer l'entrée d'eau.
- ▶ Fermer le robinet gaz.

- ▶ N'utiliser que des pièces de rechange d'origine!
- ▶ Passer commande des pièces de rechange à l'aide de la liste des pièces de rechange.
- ▶ Remplacer les joints et les anneaux toriques d'étanchéité démontés par des pièces neuves.
- ▶ N'utiliser que les graisses suivantes:
 - Partie hydraulique: Unisilkon L 641 (8 709 918 413)
 - Raccords à vis: HFT 1 v 5 (8 709 918 010).

7.1 Travaux de maintenance périodiques

Contrôle de la fonction

- ▶ Contrôler le fonctionnement de tous les éléments de sécurité, de réglage et de commande.

Corps de chauffe

- ▶ Vérifier si l'échangeur de chaleur est propre.
- ▶ En cas de salissures:
 - Retirer le corps de chauffe et retirer le limiteur.
 - Nettoyer l'extérieur de corps de chauffe au moyen d'un fort jet d'eau.

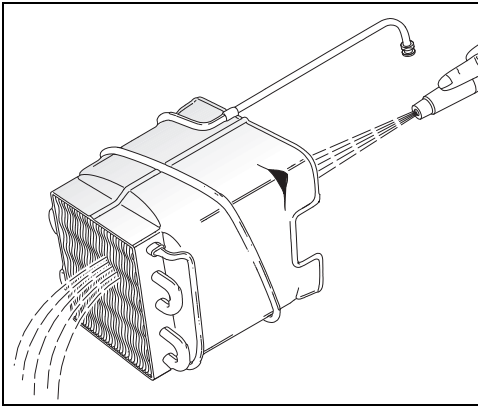


Fig. 12

- ▶ Si les salissures persistent: Tremper le corps de chauffe dans de l'eau chaude avec un détergent et bien nettoyer.
- ▶ Si nécessaire: Décalcifier l'intérieur du corps de chauffe et des tuyaux de raccordement.
- ▶ Remonter le corps de chauffe en utilisant des joints neufs.
- ▶ Remonter le limiteur sur le support.

Brûleur

- ▶ Vérifier le brûleur annuellement et le nettoyer si nécessaire.
- ▶ S'il est très encrassé (graisse, suie): Retirer le brûleur et le tremper dans de l'eau chaude avec un détergent et bien nettoyer.

Injecteur du brûleur et du pilote

- ▶ Retirer et nettoyer la veilleuse.
- ▶ Retirer et nettoyer l'injecteur de veilleuse.

Filtre d'eau

- ▶ Replacer le filtre eau situé à l'entrée de la valve eau.



AVERTISSEMENT :

- ▶ Il est interdit d'allumer le chauffe-eau si le filtre d'eau n'est pas installé.

7.2 Mise en service après les travaux de maintenance

- ▶ Resserrer tous les raccordements.
- ▶ Lire le chapitre 3 «Utilisation» et le chapitre 6 «Réglages».

7.3 Dispositif de surveillance de l'évacuation des gaz brûlés



DANGER :

La sonde ne doit, en aucun cas, être shuntée, modifiée et ne peut être remplacée que par une pièce d'origine.

Mise en service et précautions

Cette sonde contrôle la vacuité des produits de combustion et, en cas d'anomalie, éteint automatiquement le chauffe-eau. Le chauffe-eau ne peut redémarrer qu'après réarmement automatique de la sonde.

Si le chauffe-eau s'éteint:

- ▶ Aérer la pièce.
- ▶ 10 minutes plus tard, allumer le chauffe-eau à nouveau. Appeler un technicien qualifié si cela arrivait à nouveau



DANGER :

L'utilisateur ne doit jamais toucher à ce dispositif.

Maintenance

Si la sonde ne fonctionne pas correctement, procéder comme suit:

- ▶ Démonter la vis de fixation de la sonde de la buse coupe tirage.
- ▶ Déconnecter les limiteurs de température.
- ▶ Déconnecter la tête magnétique
- ▶ Démonter le thermocouple.
- ▶ Remplacer la partie endommagée et procéder au remontage dans l'ordre inverse.

Contrôle du fonctionnement

Pour vérifier le bon fonctionnement de la sonde de contrôle des produits de combustion, procéder de la manière suivante:

- ▶ Retirer le tuyau d'évacuation des produits de combustion.
- ▶ Le remplacer par un tuyau droit (environ 50 cm de longueur) obstrué son extrémité.
- ▶ Allumer le chauffe-eau à la puissance nominale et le régler sur la température maximale au moyen du sélecteur de température.

Dans ces conditions, le chauffe-eau doit s'éteindre au bout de deux minutes, au plus tard. Retirer le tuyau et replacer le tuyau d'évacuation.

8 Pannes, causes et mesures à prendre

Montage, maintenance et réparations ne doivent être effectués que par des techniciens qualifiés. Le tableau suivant offre des solutions aux problèmes possibles (les solutions suivies par un * ne doivent être appliquées que par des techniciens qualifiés).

Problème	Cause	Remède
L'appareil ne s'allume pas.	Pile usée ou mal placée. Fil de contact mal placé (→Fig. 13, [A]).	<ul style="list-style-type: none"> ▶ Vérifier leur position et les remplacer, si nécessaire. ▶ Placer le fil de contact d'accord avec la Fig. 13.
La bougie d'allumage peut faire des étincelles, cependant l'ignition ne se fait pas.	Fil de contact mal placé (→Fig. 13, [B]).	<ul style="list-style-type: none"> ▶ Placer le fil de contact d'accord avec la Fig 13.
Allumage du brûleur de la veilleuse lent ou difficile.	Pile usée.	<ul style="list-style-type: none"> ▶ Remplacer la pile.
La température de l'eau est trop basse.		<ul style="list-style-type: none"> ▶ Vérifier la position du sélecteur de température et effectuer le réglage suivant la température souhaitée.
Eau peu chaude, flamme faible	Le débit de gaz est insuffisant.	<ul style="list-style-type: none"> ▶ Contrôler le fonctionnement et le type du régulateur de la bouteille de gaz et, le cas échéant, le remplacer.* ▶ Contrôler si les bouteilles de gaz (butane) ont gelé pendant la période de service, le cas échéant, les placer dans une pièce plus chaude.
Le brûleur s'éteint pendant l'utilisation de l'appareil.	La surveillance de l'évacuation des produits de combustion a été déclenchée. Le limiteur de température a été déclenché.	<ul style="list-style-type: none"> ▶ Aérer le local et remettre l'appareil en marche au bout de 10 minutes. Si le phénomène se reproduit: ▶ Prendre contact avec un installateur qualifié. ▶ Remettre le chauffe-bain en service au bout de 10 minutes. Si le phénomène se reproduit: ▶ Prendre contact avec un installateur qualifié.
Température de puisage insuffisante.	Débit d'eau insuffisant. Robinets ou mélangeur sale. Valve-eau bloquée. Corps de chauffe entartré.	<ul style="list-style-type: none"> ▶ Vérifier et ajuster. ▶ Vérifier et nettoyer. ▶ Nettoyer le filtre.* ▶ Nettoyer et détartrer.*

Tab. 7

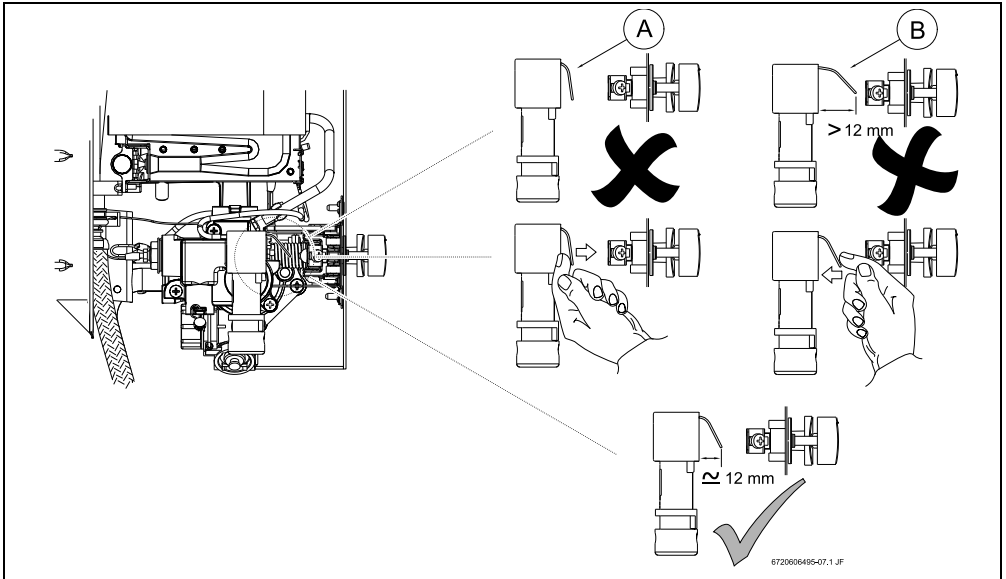


Fig. 13 Position du fil de contact correct

9 Protection de l'environnement

La protection de l'environnement est l'un des principes du groupe Bosch.

Nous développons et nous produisons des produits sûrs, économiques et respectueux de l'environnement. Nos produits contribuent à une amélioration des conditions de sécurité et de la santé des personnes, ainsi qu'à la réduction des impacts environnementaux, y compris à leur recyclage et leur élimination.

Emballage

Tous les matériaux utilisés dans nos emballages sont recyclables, et doivent être triés selon leur nature, afin d'être acheminés vers des systèmes de collecte adéquats.

Nous assurons une gestion correcte et une destination finale de tous les déchets de l'emballage, en transférant cette responsabilité à des organismes nationaux dûment agréés.

Fin de vie des appareils

Veillez contacter les organismes locaux au sujet des systèmes de collecte adéquats existants.

Tous les appareils contiennent des matériaux réutilisables / recyclables.

Les différents composants de l'appareil sont faciles à séparer. Ce système permet d'effectuer un tri de tous les composants pour une future réutilisation ou un futur recyclage.

Notes



6720883840



Distributeur: PRECIMA
Rue El Haouza Oukacha
Casablanca
Maroc